

Servisní příručka Dell™ Inspiron™ 410

[Technický přehled](#)

[Než začnete](#)

[Horní kryt](#)

[Dolní kryt](#)

[Rámeček v/v](#)

[Horní držák](#)

[Držák panelu v/v](#)

[Optická jednotka](#)

[Příhradka disku](#)

[Držák tlačítka napájení](#)

[Knoflíková baterie](#)

[Deska infračerveného rozhraní](#)

[Pevný disk](#)

[Bezdrátová karta Mini-Card](#)

[Paměťové moduly](#)

[Chladič procesoru](#)

[Procesor](#)


[Ventilátor skříně](#)

[Grafická karta](#)

[Základní deska](#)

[Program Nastavení systému](#)

Poznámky, upozornění a varování

 **POZNÁMKA:** POZNÁMKA označuje důležité informace, které pomáhají lepšímu využití počítače.

 **UPOZORNĚNÍ:** UPOZORNĚNÍ označuje nebezpečí poškození hardwaru nebo ztráty dat a popisuje, jak se lze problému vyhnout.

 **VAROVÁNÍ:** VAROVÁNÍ upozorňuje na možné poškození majetku a riziko úrazu nebo smrti.

Informace v tomto dokumentu se mohou bez předchozího upozornění změnit.
© 2010 Dell Inc. Všechna práva vyhrazena.

Jakákoli reprodukce těchto materiálů bez písemného souhlasu společnosti Dell Inc. je přísně zakázána.

Obchodní známky použité v tomto textu: *Dell*, logo *DELL* a *Inspiron* jsou obchodní známky společnosti Dell Inc.; *Microsoft*, *Windows*, *Windows Vista* a logo tlačítka Start systému *Windows* jsou buď obchodní známky nebo registrované obchodní známky společnosti Microsoft Corporation v USA nebo dalších zemích.

Ostatní obchodní značky a názvy mohou být v tomto dokumentu použity buď v souvislosti s organizacemi, které si na tyto značky a názvy činí nárok, nebo s jejich produkty. Společnost Dell Inc. se zříká všech vlastnických nároků na ochranné známky a obchodní značky jiné než vlastní.

Číslo modelu: řada D03U
Číslo typu: D03U001

Srpen 2010 Revize A00

[Zpět na stránku obsahu](#)

Než začnete

Servisní příručka Dell™ Inspiron™ 410

- [Doporučené nástroje](#)
- [Vypnutí počítače](#)
- [Bezpečnostní opatření](#)

V této části jsou uvedeny pokyny pro demontáž a montáž součástí do počítače. Není-li uvedeno jinak, u každého postupu se předpokládá, že jsou splněny následující podmínky:

1. Provedli jste kroky v částech [Vypnutí počítače](#) a [Bezpečnostní opatření](#).
1. Prostudovali jste si bezpečnostní informace dodané s počítačem.
1. Náhradu či opětovnou instalaci součástky lze provést v opačném pořadí kroků, uskutečněných při jejím odebrání.

Doporučené nástroje

Postupy uvedené v tomto dokumentu mohou vyžadovat použití následujících nástrojů:



1. Malý křížový šroubovák
1. Klíč pro šestihřanné matice
1. Plochý šroubovák
1. Spustitelný aktualizací program pro systém BIOS, který je k dispozici na webové stránce support.dell.com

Vypnutí počítače

UPOZORNĚNÍ: Před vypnutím počítače uložte a zavřete všechny otevřené soubory a ukončete všechny spuštěné aplikace. Zamezíte tak ztrátě dat.

1. Uložte a zavřete všechny otevřené soubory a ukončete všechny spuštěné aplikace.
2. Ukončete operační systém:

Windows Vista®:

Klepněte na tlačítko **Start** , klepněte na šipku  a poté klepněte na tlačítko **Vypnout**.

Windows 7:

Klepněte na tlačítko **Start**  a pak na tlačítko **Vypnout**.

3. Zkontrolujte, zda je počítač vypnutý. Pokud se počítač nevypne automaticky po ukončení operačního systému, stiskněte a podržte tlačítko napájení, dokud se počítač nevypne.

Bezpečnostní opatření

Držte následující bezpečnostní zásady, abyste zabránili možnému poškození počítače nebo úrazu.

- ⚠ **VAROVÁNÍ:** Před manipulací uvnitř počítače si přečtěte bezpečnostní informace dodané s počítačem. Další informace o vhodných bezpečných postupech naleznete na domovské stránce **Regulatory Compliance (Soulad s předpisy)** na adrese www.dell.com/regulatory_compliance.
- ⚠ **VAROVÁNÍ:** Před otevřením skříně a výměnou, vyjmutím nebo instalací příslušenství odpojte všechny zdroje napájení. Po dokončení instalace musí být kryt skříně namontován zpět a všechny spojovací součásti nainstalovány, až poté je možné systém připojit k napájení.
- ⚠ **UPOZORNĚNÍ:** Sejmutí krytu skříně a manipulaci se součástmi uvnitř počítače smí provádět pouze vyškolený servisní technik. Viz také bezpečnostní pokyny, kde naleznete úplné informace o bezpečnostních opatřeních, práci uvnitř počítače a ochraně před elektrostatickým výbojem.
- ⚠ **UPOZORNĚNÍ:** Chcete-li předejít elektrostatickému výboji, použijte uzemňovací náramek nebo se opakovaně dotýkejte nenatřeného kovového povrchu (například konektoru počítače).
- ⚠ **UPOZORNĚNÍ:** Při odpojování kabelu tahejte za konektor nebo pásek pro vytahování, nikoli za samotný kabel. Při odtahování konektorů od sebe je udržte rovnoměrně seřizené, abyste neohnuli některé kolíky konektorů. Také se před zapojením kabelu ujistěte, že jsou oba konektory správně nasměrovány a zarovnané.

△ **UPOZORNĚNÍ:** Aby se zabránilo poškození, před manipulací uvnitř počítače proveďte následující kroky.

1. Ujistěte se, že je pracovní povrch plochý a čistý, aby nedošlo k poškrábání krytu počítače.
2. Vypněte počítač (viz část [Vypnutí počítače](#)) a všechna připojená zařízení.

△ **UPOZORNĚNÍ:** Při odpojování síťového kabelu nejprve odpojte kabel od počítače a potom ze síťového zařízení.

3. Odpojte od počítače veškeré telefonní a síťové kabely.
4. Odpojte počítač a všechna připojená zařízení z elektrických zásuvek.
5. Odpojte všechna zařízení připojená k počítači.
6. Stiskněte a podržte napájecí tlačítko odpojeného systému a uzemněte tak základní desku.

[Zpět na stránku obsahu](#)

[Zpět na stránku obsahu](#)

Dolní kryt

Servisní příručka Dell™ Inspiron™ 410

- [Demontáž dolního krytu](#)
- [Montáž dolního krytu](#)

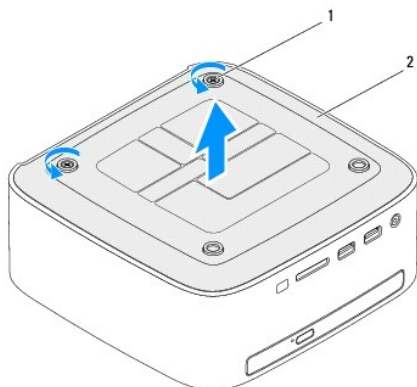
VAROVÁNÍ: Před manipulací uvnitř počítače si přečtěte bezpečnostní informace dodané s počítačem. Další informace o vhodných bezpečných postupech naleznete na domovské stránce Regulatory Compliance (Soulad s předpisy) na adrese www.dell.com/regulatory_compliance.

UPOZORNĚNÍ: Opravy počítače smí provádět pouze kvalifikovaný servisní technik. Na škody způsobené servisním zásahem, který nebyl schválen společností Dell™, se záruka nevztahuje.

UPOZORNĚNÍ: Chcete-li předejít elektrostatickému výboji, použijte uzemňovací náramek nebo se opakovaně dotýkejte nenatřeného kovového povrchu (například konektoru počítače).

Demontáž dolního krytu

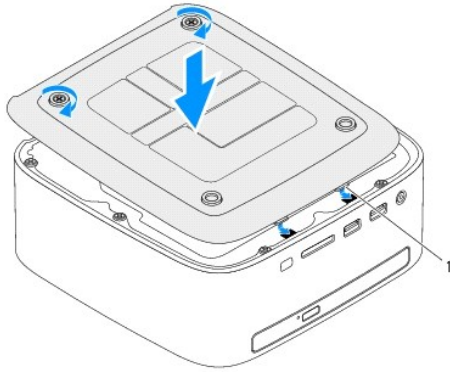
1. Postupujte podle pokynů v [Než začnete](#).
2. Otočte počítač vzhůru nohama.
3. Povolte dva jisticí šrouby, kterými je upevněn dolní kryt ke skříni počítače.
4. Vyjměte dolní kryt z počítače.



1	jisticí šrouby (2)	2	dolní kryt
---	--------------------	---	------------

Montáž dolního krytu

1. Postupujte podle pokynů v [Než začnete](#).
2. Vyrovnajte výčnělky na dolním krytu s drážkami na počítači.



1	západky (2)
---	-------------

3. Dotáhněte dva jisticí šrouby, kterými je upevněn dolní kryt ke skříni počítače.

△ UPOZORNĚNÍ: Před zapnutím počítače našroubujte všechny šrouby zpět a zajistěte, aby **žádné nezůstaly volně uvnitř počítače**. Pokud tak neučiníte, může dojít k poškození počítače.

4. Připojte počítač a všechna zařízení k elektrickým zásuvkám a zapněte je.

[Zpět na stránku obsahu](#)

[Zpět na stránku obsahu](#)

Bezdrátová karta Mini-Card

Servisní příručka Dell™ Inspiron™ 410

- [Vyjmutí karty Mini-Card](#)
- [Výměna karty Mini-Card](#)

VAROVÁNÍ: Před manipulací uvnitř počítače si přečtěte bezpečnostní informace dodané s počítačem. Další informace o vhodných bezpečných postupech naleznete na domovské stránce Regulatory Compliance (Soulad s předpisy) na adrese www.dell.com/regulatory_compliance.

UPOZORNĚNÍ: Opravy počítače smí provádět pouze kvalifikovaný servisní technik. Na škody způsobené servisním zásahem, který nebyl schválen společností Dell™, se záruka nevztahuje.

UPOZORNĚNÍ: Chcete-li předejít elektrostatickému výboji, použijte uzemňovací náramek nebo se opakovaně dotýkejte nenatřeného kovového povrchu (například konektoru počítače).

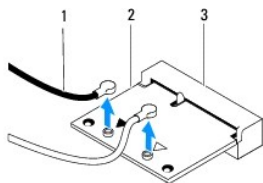
POZNÁMKA: Společnost Dell nezaručuje kompatibilitu ani neposkytuje podporu pro karty Mini-Card získané z jiných zdrojů než od společnosti Dell.

Pokud jste si objednali počítač s bezdrátovou kartou Mini-Card, je karta již nainstalovaná.

Počítač je vybaven jedním slotem Half-Mini-Card pro bezdrátovou místní síť (WLAN).

Vyjmutí karty Mini-Card

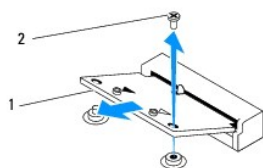
1. Postupujte podle pokynů v [Než začnete](#).
2. Sejměte horní kryt (viz [Demontáž horního krytu](#)).
3. Sejměte horní držák (viz [Demontáž horního držáku](#)).
4. Vyjměte optickou jednotku (viz část [Vyjmutí optické jednotky](#)).
5. Vyjměte přihrádku disku (viz [Demontáž přihrádky disku](#)).
6. Vyhledejte kartu Mini-Card (viz část [Součásti základní desky](#)).
7. Odpojte anténní kabely od karty Mini-Card.



1	anténní kabely (2)	2	karta Mini-Card
3	konektor základní desky		

8. Vyšroubujte šroub, který připevňuje kartu Mini-Card ke konektoru základní desky.
9. Zvedněte kartu Mini-Card z konektoru základní desky.

UPOZORNĚNÍ: Když není karta Mini-Card v počítači, uchovávejte ji v ochranném antistatickém obalu (viz část „Ochrana před elektrostatickým výbojem“ v bezpečnostních informacích dodaných s počítačem).



Výměna karty Mini-Card

△ **UPOZORNĚNÍ:** Konektory jsou opatřeny výčnělkem, aby bylo zajištěno jejich správné připojení. Použití nadměrné síly může poškodit konektory.

△ **UPOZORNĚNÍ:** Chcete-li se vyhnout poškození karty Mini-Card, zajistěte, aby pod kartou nebyly vedeny žádné kabely (včetně anténních).

1. Postupujte podle pokynů v [Než začnete](#).
2. Vyrovnajte vrub na kartě Mini-Card s výčnělkem na konektoru základní desky.
3. Vložte kartu Mini-Card pod úhlem 45 stupňů do konektoru na základní desce.
4. Zatláčte druhý konec karty Mini-Card dolů a našroubujte zajišťovací šroub, který upevňuje kartu Mini-Card ke konektoru základní desky.
5. Připojte příslušné anténní kabely ke kartě Mini-Card, kterou instalujete. Následující tabulka uvádí barevné schéma anténních kabelů pro karty Mini-Card podporované tímto počítačem.

Konektory na kartě Mini-Card	Barevné schéma anténních kabelů
WLAN (2 anténní kabely)	
Hlavní WLAN (bílý trojúhelník)	bílý
Pomocný WLAN (černý trojúhelník)	černý

6. Nasaďte přihrádku disku (viz [Montáž přihrádky disku](#)).
7. Nasaďte optickou jednotku (viz část [Montáž optické jednotky](#)).
8. Nasaďte horní držák (viz [Montáž horního držáku](#)).
9. Nasaďte horní kryt (viz [Nasazení horního krytu](#)).

△ **UPOZORNĚNÍ:** Před zapnutím počítače našroubujte všechny šrouby zpět a zajistěte, aby žádné nezůstaly volně uvnitř počítače. Pokud tak neučiníte, může dojít k poškození počítače.

10. Připojte počítač a všechna zařízení k elektrickým zásuvkám a zapněte je.

[Zpět na stránku obsahu](#)

[Zpět na stránku obsahu](#)

Knoflíková baterie

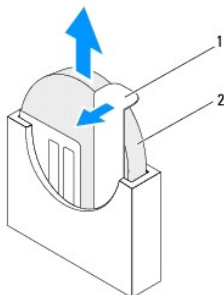
Servisní příručka Dell™ Inspiron™ 410

- [Vyjmutí knoflíkové baterie](#)
- [Výměna knoflíkové baterie](#)

- ⚠ **VAROVÁNÍ:** Před manipulací uvnitř počítače si přečtěte bezpečnostní informace dodané s počítačem. Další informace o vhodných bezpečných postupech naleznete na domovské stránce Regulatory Compliance (Soulad s předpisy) na adrese www.dell.com/regulatory_compliance.
- ⚠ **VAROVÁNÍ:** Je-li nová baterie nesprávně nainstalovaná, může dojít k její explozi. Baterii nahrazujte pouze stejným nebo odpovídajícím typem, který doporučuje výrobce. Vyřadte baterie, které jsou na konci životnosti, podle pokynů výrobce.
- ⚠ **UPOZORNĚNÍ:** Opravy počítače smí provádět pouze kvalifikovaný servisní technik. Na škody způsobené servisním zásahem, který nebyl schválen společností Dell™, se záruka nevztahuje.
- ⚠ **UPOZORNĚNÍ:** Chcete-li předejít elektrostatickému výboji, použijte uzemňovací náramek nebo se opakovaně dotýkejte nenatřené kovové povrchy (například konektoru počítače).

Vyjmutí knoflíkové baterie

1. Poznamenejte si nastavení v programu Nastavení systému (viz [Program Nastavení systému](#)) tak, abyste mohli po nainstalování nové baterie obnovit správná nastavení.
2. Postupujte podle pokynů v [Než začnete](#).
3. Sejměte horní kryt (viz [Demontáž horního krytu](#)).
4. Sejměte horní držák (viz [Demontáž horního držáku](#)).
5. Vyjměte optickou jednotku (viz část [Vyjmutí optické jednotky](#)).
6. Vyjměte přihrádku disku (viz [Demontáž přihrádky disku](#)).
7. Vyhledejte patici knoflíkové baterie (viz část [Součásti základní desky](#)).
8. Opatrně zatáhněte za uvolňovací páčku a sejměte ji z baterie, pak baterii zvedněte ven z patice.



1	uvolňovací páčka	2	knoflíková baterie
---	------------------	---	--------------------

Výměna knoflíkové baterie

1. Postupujte podle pokynů v [Než začnete](#).
2. Vložte novou knoflíkovou baterii do patice tak, aby strana označená symbolem „+“ směřovala vlevo.
3. Nasaďte přihrádku disku (viz [Montáž přihrádky disku](#)).
4. Nasaďte optickou jednotku (viz část [Montáž optické jednotky](#)).
5. Nasaďte horní držák (viz [Montáž horního držáku](#)).

6. Nasaďte horní kryt (viz [Nasazení horního krytu](#)).

△ UPOZORNĚNÍ: Před zapnutím počítače našroubujte všechny šrouby zpět a zajistěte, aby **žádné nezůstaly volně uvnitř počítače**. Pokud tak neučiníte, může dojít k poškození počítače.

7. Připojte počítač a zařízení k elektrickým zásuvkám a zapněte je.

8. Spusťte nástroj pro nastavení systému (viz [Program Nastavení systému](#)) a obnovte nastavení, které jste si poznamenali v [krok 1](#).

[Zpět na stránku obsahu](#)

[Zpět na stránku obsahu](#)

Grafická karta

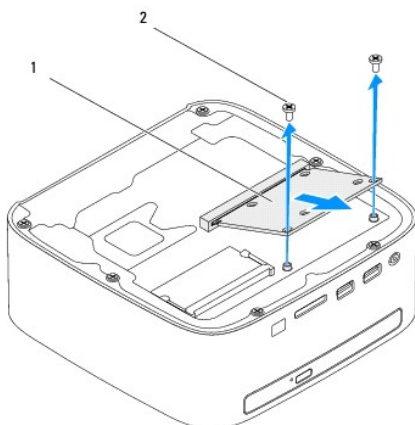
Servisní příručka Dell™ Inspiron™ 410

- [Demontáž grafické karty](#)
- [Montáž grafické karty](#)

- VAROVÁNÍ:** Před manipulací uvnitř počítače si přečtěte bezpečnostní informace dodané s počítačem. Další informace o vhodných bezpečných postupech naleznete na domovské stránce Regulatory Compliance (Soulad s předpisy) na adrese www.dell.com/regulatory_compliance.
- UPOZORNĚNÍ:** Opravy počítače smí provádět pouze kvalifikovaný servisní technik. Na škody způsobené servisním zásahem, který nebyl schválen společností Dell™, se záruka nevztahuje.
- UPOZORNĚNÍ:** Chcete-li předejít elektrostatickému výboji, použijte uzemňovací náramek nebo se opakovaně dotýkejte nenatřeného kovového povrchu (například konektoru počítače).

Demontáž grafické karty

1. Postupujte podle pokynů v [Než začnete](#).
2. Sejměte dolní kryt (viz [Demontáž dolního krytu](#)).
3. Demontujte dva šroubky, které připevňují grafickou kartu k základní desce.
4. Vyjměte grafickou kartu z konektoru základní desky.



1	grafická karta	2	šrouby (2)
---	----------------	---	------------

Montáž grafické karty

1. Postupujte podle pokynů v [Než začnete](#).
2. Vyrovnajte zářez na grafické kartě s výčnělkem na konektoru základní desky.
3. Vložte konektor grafické karty pod úhlem 45° do konektoru základní desky.
4. Zatlačte druhý konec grafické karty dolů a nasadte dva zajišťovací šrouby, které upevní grafickou kartu ke konektoru základní desky.
5. Namontujte dolní kryt (viz [Montáž dolního krytu](#)).

- UPOZORNĚNÍ:** Před zapnutím počítače našroubujte všechny šrouby zpět a zajistěte, aby žádné nezůstaly volně uvnitř počítače. Pokud tak neučiníte, může dojít k poškození počítače.

6. Připojte počítač a všechna zařízení k elektrickým zásuvkám a zapněte je.

[Zpět na stránku obsahu](#)

[Zpět na stránku obsahu](#)

Pevný disk

Servisní příručka Dell™ Inspiron™ 410

- [Demontáž pevného disku](#)
- [Montáž pevného disku](#)

VAROVÁNÍ: Před manipulací uvnitř počítače si přečtěte bezpečnostní informace dodané s počítačem. Další informace o vhodných bezpečných postupech naleznete na domovské stránce Regulatory Compliance (Soulad s předpisy) na adrese www.dell.com/regulatory_compliance.

VAROVÁNÍ: Pokud demontujete pevný disk z počítače a disk je horký, nedotýkejte se jeho kovového krytu.

UPOZORNĚNÍ: Opravy počítače smí provádět pouze kvalifikovaný servisní technik. Na škody způsobené servisním zásahem, který nebyl schválen společností Dell™, se záruka nevztahuje.

UPOZORNĚNÍ: Chcete-li předejít elektrostatickému výboji, použijte uzemňovací náramek nebo se opakovaně dotýkejte nenatřeného kovového povrchu (například konektoru počítače).

UPOZORNĚNÍ: Chcete-li předejít ztrátě dat, počítač před vyjmutím pevného disku vypněte (viz část [Vypnutí počítače](#)). Nevjímejte pevný disk, pokud je počítač zapnutý nebo v režimu spánku.

UPOZORNĚNÍ: Pevné disky jsou velmi křehké. Při manipulaci s pevným diskem buďte velmi opatrní.

POZNÁMKA: Společnost Dell nezaručuje kompatibilitu ani neposkytuje podporu pro pevné disky získané z jiných zdrojů než od společnosti Dell.

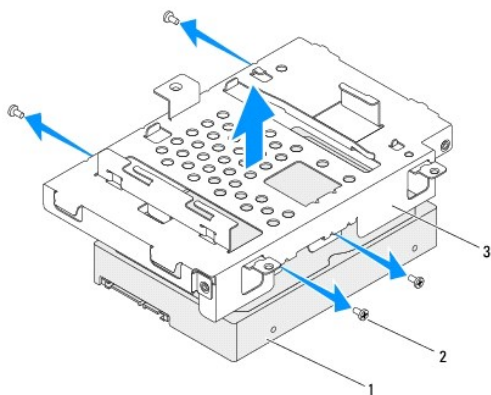
POZNÁMKA: Pokud instalujete pevný disk od jiného dodavatele než od společnosti Dell, je třeba na nový disk nainstalovat operační systém, ovladače a nástroje.

Demontáž pevného disku

1. Postupujte podle pokynů v [Než začnete](#).
2. Sejměte horní kryt (viz [Demontáž horního krytu](#)).
3. Sejměte horní držák (viz [Demontáž horního držáku](#)).
4. Vyjměte optickou jednotku (viz část [Vyjmutí optické jednotky](#)).
5. Vyjměte přihrádku disku (viz [Demontáž přihrádky disku](#)).

UPOZORNĚNÍ: Pokud není pevný disk v počítači, uchovávejte jej v ochranném antistatickém obalu (viz [Ochrana před elektrostatickým výbojem v bezpečnostních informacích dodaných s počítačem](#)).

6. Demontujte čtyři šrouby zajišťující pevný disk k přihrádce disku.
7. Sejměte z pevného disku přihrádku.



1	pevný disk	2	šrouby (4)
3	pozice diskové jednotky		

Montáž pevného disku

1. Postupujte podle pokynů v [Než začnete](#).
2. Vyměte nový pevný disk z obalu.
Původní balení uschovejte pro případnou pozdější úschovu či převoz disku.
3. Zarovnejte otvory pro šrouby na přihrádce disku s otvory na pevném disku.
4. Nasaďte čtyři šrouby zajišťující pevný disk k přihrádce disku.
5. Nasaďte přihrádku disku (viz [Montáž přihrádky disku](#)).
6. Nasaďte optickou jednotku (viz část [Montáž optické jednotky](#)).
7. Nasaďte horní držák (viz [Montáž horního držáku](#)).
8. Nasaďte horní kryt (viz [Nasazení horního krytu](#)).

⚠ UPOZORNĚNÍ: Před zapnutím počítače našroubujte všechny šrouby zpět a zajistěte, aby žádné nezůstaly volně uvnitř počítače. Pokud tak neučiníte, může dojít k poškození počítače.

9. Připojte počítač a všechna zařízení k elektrickým zásuvkám a zapněte je.
10. Nainstalujte operační systém do počítače podle potřeby. Viz „Obnovení operačního systému“ v *Instalační příručce*.
11. Nainstalujte ovladače a nástroje do počítače podle potřeby.

[Zpět na stránku obsahu](#)

[Zpět na stránku obsahu](#)

Příhrádka disku

Servisní příručka Dell™ Inspiron™ 410

- [Demontáž příhrádky disku](#)
- [Montáž příhrádky disku](#)

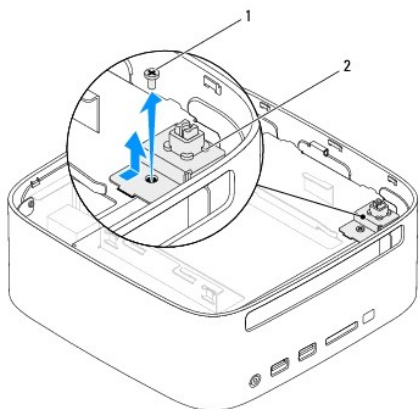
VAROVÁNÍ: Před manipulací uvnitř počítače si přečtěte bezpečnostní informace dodané s počítačem. Další informace o vhodných bezpečných postupech naleznete na domovské stránce Regulatory Compliance (Soulad s předpisy) na adrese www.dell.com/regulatory_compliance.

UPOZORNĚNÍ: Opravy počítače smí provádět pouze kvalifikovaný servisní technik. Na škody způsobené servisním zásahem, který nebyl schválen společností Dell™, se záruka nevztahuje.

UPOZORNĚNÍ: Chcete-li předejít elektrostatickému výboji, použijte uzemňovací náramek nebo se opakovaně dotýkejte nenatřeného kovového povrchu (například konektoru počítače).

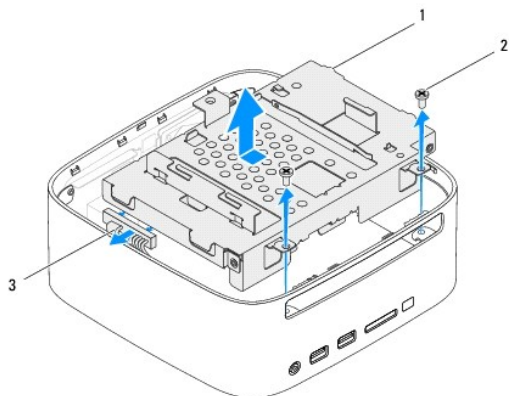
Demontáž příhrádky disku

1. Postupujte podle pokynů v [Než začnete](#).
2. Sejměte horní kryt (viz [Demontáž horního krytu](#)).
3. Sejměte horní držák (viz [Demontáž horního držáku](#)).
4. Vyjměte optickou jednotku (viz část [Vyjmutí optické jednotky](#)).
5. Vyjměte šroub, který připevňuje držák tlačítka napájení k příhrádce disku.



1	šroub	2	držák tlačítka napájení
---	-------	---	-------------------------

6. Aniž byste tahali za držák tlačítka napájení, zvedněte a vytáhněte tento držák ven z příhrádky pro disk.
7. Zašroubujte dva šrouby, které připevňují příhrádku disku ke skříni.
8. Vysuňte příhrádku disku dozadu a zvedněte ji tak, abyste měli přístup ke kabelu pevného disku.
9. Odpojte kabel pevného disku od konektoru na pevném disku.
10. Opatrně zvedněte příhrádku disku z počítače.



1	pozice diskové jednotky	2	šrouby (2)
3	kabel pevného disku		

Montáž přihrádky disku

1. Postupujte podle pokynů v [Než začnete](#).
2. Připojte kabel pevného disku ke konektoru na pevném disku.
3. Vyrovnajte výčnělky na přihrádce disku se štěrbinami ve skříni počítače. Vysuňte přihrádku disku k přední straně počítače tak, abyste vyrovnali otvory pro šrouby na přihrádce disku s otvory pro šrouby ve skříni.
4. Nasaďte dva šrouby, které připevňují přihrádku disku ke skříni.
5. Nasaďte držák tlačítka napájení a šroub, který jej zajišťuje v přihrádce disku.
6. Nasaďte optický disk (viz [Montáž optické jednotky](#)).
7. Nasaďte horní držák (viz [Montáž horního držáku](#)).
8. Nasaďte horní kryt (viz [Nasazení horního krytu](#)).

⚠ UPOZORNĚNÍ: Před zapnutím počítače našroubujte všechny šrouby zpět a zajistěte, aby žádné nezůstaly volně uvnitř počítače. Pokud tak neučiníte, může dojít k poškození počítače.

9. Připojte počítač a všechna zařízení k elektrickým zásuvkám a zapněte je.

[Zpět na stránku obsahu](#)

[Zpět na stránku obsahu](#)

Chladič procesoru

Servisní příručka Dell™ Inspiron™ 410

- [Vyjmutí chladiče procesoru](#)
- [Nasazení chladiče procesoru](#)

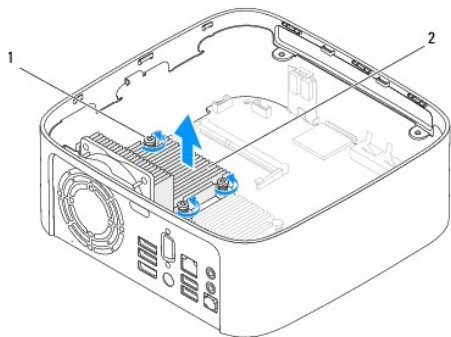
- ⚠ **VAROVÁNÍ:** Před manipulací uvnitř počítače si přečtěte bezpečnostní informace dodané s počítačem. Další informace o vhodných bezpečných postupech naleznete na domovské stránce Regulatory Compliance (Soulad s předpisy) na adrese www.dell.com/regulatory_compliance.
- ⚠ **VAROVÁNÍ:** Sestava chladiče se může během normálního provozu velmi zahřát. Zajistěte vždy dostatečný čas na vychladnutí, až poté se součásti můžete dotýkat.
- ⚠ **UPOZORNĚNÍ:** Opravy počítače smí provádět pouze kvalifikovaný servisní technik. Na škody způsobené servisním zásahem, který nebyl schválen společností Dell™, se záruka nevztahuje.
- ⚠ **UPOZORNĚNÍ:** Chcete-li předejít elektrostatickému výboji, použijte uzemňovací náramek nebo se opakovaně dotýkejte nenatřené kovové povrchu (například konektoru počítače).
- ⚠ **UPOZORNĚNÍ:** Neprovádějte následující kroky, pokud nejste seznámeni s postupem demontáže a výměny hardwaru. Nesprávné provedení těchto kroků může poškodit základní desku. Technické servisní informace viz *Instalační příručka*.

Vyjmutí chladiče procesoru

1. Postupujte podle pokynů v [Než začnete](#).
2. Sejměte horní kryt (viz [Demontáž horního krytu](#)).
3. Sejměte horní držák (viz [Demontáž horního držáku](#)).
4. Vyjměte optickou jednotku (viz část [Vyjmutí optické jednotky](#)).
5. Vyjměte přihrádku disku (viz [Demontáž přihrádky disku](#)).

- ⚠ **UPOZORNĚNÍ:** Chcete-li dosáhnout maximálního účinku chlazení procesoru, nedotýkejte se ploch pro přenos tepla na chladiči procesoru. Mastnota na vaší pokožce může snížit schopnost přenosu tepla teplovodivé pasty.

6. Povolte čtyři šrouby, které zajišťují chladič procesoru k základní desce.
7. Zvedněte chladič procesoru z počítače.
8. Položte chladič procesoru na jeho horní stranu, teplovodivou pastou směrem nahoru.



1	jisticí šrouby (4)	2	chladič procesoru
---	--------------------	---	-------------------

Nasazení chladiče procesoru

⚠ UPOZORNĚNÍ: Nesprávné vyrovnání chladiče procesoru může způsobit poškození základní desky a procesoru.

📌 POZNÁMKA: Původní teplovodivá pasta může být znovu použita v případě, že společně znovu instalujete původní procesor a chladič. Pokud měníte procesor nebo chladič, použijte teplovodivou pastu dodanou v rámci sady. Tím zajistíte dosažení správné tepelné vodivosti.

1. Postupujte podle pokynů v [Než začnete](#).
2. Odstraňte teplovodivou pastu ze spodní strany chladiče procesoru.

⚠ UPOZORNĚNÍ: Používejte výhradně novou teplovodivou pastu. Nová teplovodivá pasta je velmi důležitá pro zajištění odpovídající tepelné vazby, což je požadavek pro optimální funkci procesoru.

3. Naneste novou teplovodivou pastu na horní stranu procesoru.
4. Vyrovnajte čtyři šrouby na chladiči procesoru s otvory pro šrouby na základní desce a šrouby dotáhněte.
5. Nasaďte přihrádku disku (viz [Montáž přihrádky disku](#)).
6. Nasaďte optickou jednotku (viz část [Montáž optické jednotky](#)).
7. Nasaďte horní držák (viz [Montáž horního držáku](#)).
8. Nasaďte horní kryt (viz [Nasazení horního krytu](#)).

⚠ UPOZORNĚNÍ: Před zapnutím počítače našroubujte všechny šrouby zpět a zajistěte, aby žádné nezůstaly volně uvnitř počítače. Pokud tak neučiníte, může dojít k poškození počítače.

9. Připojte počítač a zařízení k elektrickým zásuvkám a zapněte je.

[Zpět na stránku obsahu](#)

[Zpět na stránku obsahu](#)

Držák panelu v/v

Servisní příručka Dell™ Inspiron™ 410

- [Demontáž držáku panelu v/v](#)
- [Montáž držáku panelu v/v](#)

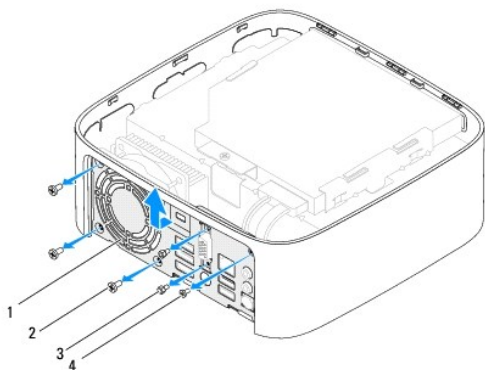
VAROVÁNÍ: Před manipulací uvnitř počítače si přečtěte bezpečnostní informace dodané s počítačem. Další informace o vhodných bezpečných postupech naleznete na domovské stránce Regulatory Compliance (Soulad s předpisy) na adrese www.dell.com/regulatory_compliance.

UPOZORNĚNÍ: Opravy počítače smí provádět pouze kvalifikovaný servisní technik. Na škody způsobené servisním zásahem, který nebyl schválen společností Dell™, se záruka nevztahuje.

UPOZORNĚNÍ: Chcete-li předejít elektrostatickému výboji, použijte uzemňovací náramek nebo se opakovaně dotýkejte nenatřeného kovového povrchu (například konektoru počítače).

Demontáž držáku panelu v/v

1. Postupujte podle pokynů v [Než začnete](#).
2. Sejměte horní kryt (viz [Demontáž horního krytu](#)).
3. Sejměte horní držák (viz [Demontáž horního držáku](#)).
4. Sejměte dolní kryt (viz [Demontáž dolního krytu](#)).
5. Demontujte rámeček panelu v/v (viz [Demontáž rámečku v/v](#)).
6. Demontujte tři šrouby, které upevňují ventilátor skříně k držáku panelu v/v.
7. Pomocí šestihřanného klíče demontujte dva šrouby se šestihřannou hlavou zajišťující konektor VGA k držáku panelu v/v.
8. Vyjměte šroub, který zajišťuje držák panelu v/v ke skříně.
9. Uvolněte držák panelu v/v z krytu počítače, pak držák panelu v/v zcela z počítače vyjměte.



1	držák panelu v/v	2	šrouby ventilátoru skříně počítače (3)
3	šrouby se šestihřannou hlavou (2)	4	Držák panelu v/v

Montáž držáku panelu v/v

1. Postupujte podle pokynů v [Než začnete](#).
2. Vyrovnajte a zasuňte výčnělky na dolní straně držáku panelu v/v do štěrbin ve skříně počítače.

3. Nasaďte šroub, který zajišťuje držák panelu v/v ke skříni.
4. Pomocí šestihranného klíče namontujte dva šrouby se šestihrannou hlavou zajišťující konektor VGA k držáku panelu v/v.
5. Nasaďte tři šrouby, které upevňují ventilátor skříně k držáku panelu v/v.
6. Nasaďte rámeček panelu v/v (viz [Montáž rámečku v/v](#)).
7. Namontujte dolní kryt (viz [Montáž dolního krytu](#)).
8. Nasaďte horní držák (viz [Montáž horního držáku](#)).
9. Nasaďte horní kryt (viz [Nasazení horního krytu](#)).

△ UPOZORNĚNÍ: Před zapnutím počítače našroubujte všechny šrouby zpět a zajistěte, aby žádné nezůstaly volně uvnitř počítače. Pokud tak neučiníte, může dojít k poškození počítače.

10. Připojte počítač a všechna zařízení k elektrickým zásuvkám a zapněte je.

[Zpět na stránku obsahu](#)

[Zpět na stránku obsahu](#)

Rámeček v/v

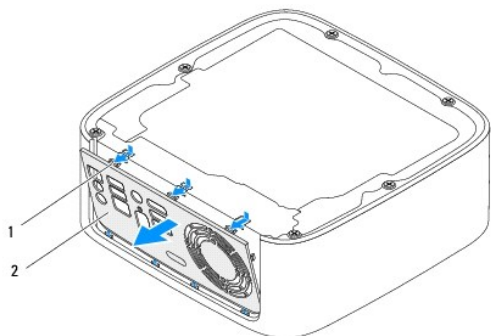
Servisní příručka Dell™ Inspiron™ 410

- [Demontáž rámečku v/v](#)
- [Montáž rámečku v/v](#)

- VAROVÁNÍ:** Před manipulací uvnitř počítače si přečtěte bezpečnostní informace dodané s počítačem. Další informace o vhodných bezpečných postupech naleznete na domovské stránce Regulatory Compliance (Soulad s předpisy) na adrese www.dell.com/regulatory_compliance.
- UPOZORNĚNÍ:** Opravy počítače smí provádět pouze kvalifikovaný servisní technik. Na škody způsobené servisním zásahem, který nebyl schválen společností Dell™, se záruka nevztahuje.
- UPOZORNĚNÍ:** Chcete-li předejít elektrostatickému výboji, použijte uzemňovací náramek nebo se opakovaně dotýkejte nenatřeného kovového povrchu (například konektoru počítače).

Demontáž rámečku v/v

1. Postupujte podle pokynů v [Než začnete](#).
2. Sejměte horní kryt (viz [Demontáž horního krytu](#)).
3. Sejměte dolní kryt (viz [Demontáž dolního krytu](#)).
4. Stiskněte a povolte výčnělky na dolní straně rámečku v/v ze štěrbin ve skříní počítače a zvedněte rámeček v/v z počítače.



1	výčnělky (3)	2	rámeček v/v
---	--------------	---	-------------

Montáž rámečku v/v

1. Postupujte podle pokynů v [Než začnete](#).
 2. Vyrovnajte výčnělky na rámečku v/v se štěrbinami v počítači a opatrně jej nasadte na místo.
 3. Namontujte dolní kryt (viz [Montáž dolního krytu](#)).
 4. Nasaďte horní kryt (viz [Nasazení horního krytu](#)).
- UPOZORNĚNÍ:** Před zapnutím počítače našroubujte všechny šrouby zpět a zajistěte, aby žádné nezůstaly volně uvnitř počítače. Pokud tak neučiníte, může dojít k poškození počítače.
5. Připojte počítač a všechna zařízení k elektrickým zásuvkám a zapněte je.

[Zpět na stránku obsahu](#)

[Zpět na stránku obsahu](#)

Deska infračerveného rozhraní

Servisní příručka Dell™ Inspiron™ 410

- [Vyjmutí desky infračerveného rozhraní](#)
- [Montáž desky infračerveného rozhraní](#)

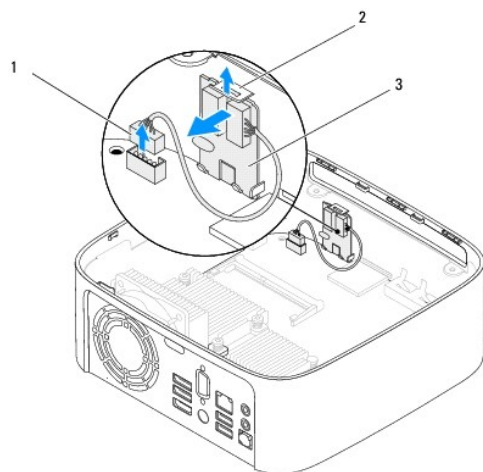
VAROVÁNÍ: Před manipulací uvnitř počítače si přečtěte bezpečnostní informace dodané s počítačem. Další informace o vhodných bezpečných postupech naleznete na domovské stránce Regulatory Compliance (Soulad s předpisy) na adrese www.dell.com/regulatory_compliance.

UPOZORNĚNÍ: Opravy počítače smí provádět pouze kvalifikovaný servisní technik. Na škody způsobené servisním zásahem, který nebyl schválen společností Dell™, se záruka nevztahuje.

UPOZORNĚNÍ: Chcete-li předejít elektrostatickému výboji, použijte uzemňovací náramek nebo se opakovaně dotýkejte nenatřeného kovového povrchu (například konektoru počítače).

Vyjmutí desky infračerveného rozhraní

1. Postupujte podle pokynů v [Než začnete](#).
2. Sejměte horní kryt (viz [Demontáž horního krytu](#)).
3. Sejměte horní držák (viz [Demontáž horního držáku](#)).
4. Vyjměte optickou jednotku (viz část [Vyjmutí optické jednotky](#)).
5. Vyjměte přihrádku disku (viz [Demontáž přihrádky disku](#)).
6. Odpojte kabel desky infračerveného rozhraní z konektoru na základní desce.
7. Zvedněte pojistku západky a vyjměte desku infračerveného rozhraní ze slotu ve skříni počítače.



1	konektor kabelu infračerveného rozhraní	2	uvolňovací páčka
3	deska infračerveného rozhraní		

Montáž desky infračerveného rozhraní

1. Postupujte podle pokynů v [Než začnete](#).
2. Nasaďte desku infračerveného rozhraní do slotu a zatlačte na ni, až zaklapne na místě.
3. Připojte kabel desky infračerveného rozhraní do konektoru na základní desce (viz [Součásti základní desky](#)).

4. Nasaďte přihrádku disku (viz [Montáž přihrádky disku](#)).
5. Nasaďte optickou jednotku (viz část [Montáž optické jednotky](#)).
6. Nasaďte horní držák (viz [Montáž horního držáku](#)).
7. Nasaďte horní kryt (viz [Nasazení horního krytu](#)).

△ UPOZORNĚNÍ: Před zapnutím počítače našroubujte všechny šrouby zpět a zajistěte, aby žádné nezůstaly volně uvnitř počítače. Pokud tak neučiníte, může dojít k poškození počítače.

8. Připojte počítač a zařízení k elektrickým zásuvkám a zapněte je.

[Zpět na stránku obsahu](#)

[Zpět na stránku obsahu](#)

Paměťové moduly

Servisní příručka Dell™ Inspiron™ 410

- [Vyjmutí paměťových modulů](#)
- [Nasazení paměťových modulů](#)

VAROVÁNÍ: Před manipulací uvnitř počítače si přečtěte bezpečnostní informace dodané s počítačem. Další informace o vhodných bezpečných postupech naleznete na domovské stránce Regulatory Compliance (Soulad s předpisy) na adrese www.dell.com/regulatory_compliance.

UPOZORNĚNÍ: Opravy počítače smí provádět pouze kvalifikovaný servisní technik. Na škody způsobené servisním zásahem, který nebyl schválen společností Dell™, se záruka nevztahuje.

UPOZORNĚNÍ: Chcete-li předejít elektrostatickému výboji, použijte uzemňovací náramek nebo se opakovaně dotýkejte nenatřeného kovového povrchu (například konektoru počítače).

Vyjmutí paměťových modulů

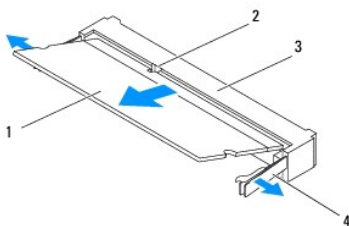
1. Postupujte podle pokynů v [Než začnete](#).
2. Demontáž paměťového modulu z horního konektoru (DIMM1):
 - a. Sejměte horní kryt (viz [Demontáž horního krytu](#)).
 - b. Sejměte horní držák (viz [Demontáž horního držáku](#)).
 - c. Vyjměte optickou jednotku (viz část [Vyjmutí optické jednotky](#)).
 - d. Vyjměte přihrádku disku (viz [Demontáž přihrádky disku](#)).

Demontáž paměťového modulu z dolního konektoru (DIMM2):

- a. Sejměte dolní kryt (viz [Demontáž dolního krytu](#)).

UPOZORNĚNÍ: Chcete-li předejít poškození konektoru paměťového modulu, nepoužívejte k roztažení zajišťovacích spon paměťového modulu žádné nástroje.

3. Prsty opatrně roztáhněte zajišťovací spony na každém konci paměťového modulu tak, aby modul lehce vypadnul.
4. Vyjměte paměťový modul z konektoru.



1	paměťový modul	2	západka
3	konektor paměťového modulu	4	zajišťovací spony (2)


Nasazení paměťových modulů


1. Postupujte podle pokynů v [Než začnete](#).
2. Zarovnejte zářez na hraně paměťového modulu se západkou na slotu konektoru paměťového modulu.
3. Tlakem zasuňte modul pod úhlem 45 stupňů do slotu a poté jej zatlačte směrem dolů, dokud nezapadne na místo. Pokud neuslyšíte cvaknutí, modul vyjměte a instalaci zopakujte.
4. Pokud měníte paměťový modul v horním konektoru (DIMM1):
 - a. Nasadte přihrádku disku (viz [Montáž přihrádky disku](#)).

- b. Nasadte optickou jednotku (viz část [Montáž optické jednotky](#)).
- c. Nasadte horní držák (viz [Montáž horního držáku](#)).
- d. Nasadte horní kryt (viz [Nasazení horního krytu](#)).

Pokud měníte paměťový modul v dolním konektoru (DIMM2):

- a. Namontujte dolní kryt (viz [Montáž dolního krytu](#)).

 **POZNÁMKA:** Nebude-li paměťový modul nainstalován správně, počítač se nemusí spustit.

 **UPOZORNĚNÍ:** Před zapnutím počítače našroubujte všechny šrouby zpět a zajistěte, aby žádné nezůstaly volně uvnitř počítače. Pokud tak neučiníte, může dojít k poškození počítače.

- 5. Připojte počítač a všechna zařízení k elektrickým zásuvkám a zapněte je. Když se zobrazí hlášení s informací o změně velikosti paměti, pokračujte stisknutím tlačítka <F1>.

- 6. Přihlaste se k počítači.

- 7. Chcete-li ověřit správnou instalaci paměti:

Windows Vista®:

Klepněte na tlačítko **start**  → **Ovládací panely** → **Systém a údržba**.

Windows 7:

Klepněte na tlačítko **Start**  → **Ovládací panely** → **Systém a zabezpečení** → **Systém**.

- 8. Zkontrolujte uváděnou kapacitu paměti (RAM).

[Zpět na stránku obsahu](#)

[Zpět na stránku obsahu](#)

Optická jednotka

Servisní příručka Dell™ Inspiron™ 410

- [Vyjmutí optické jednotky](#)
- [Montáž optické jednotky](#)

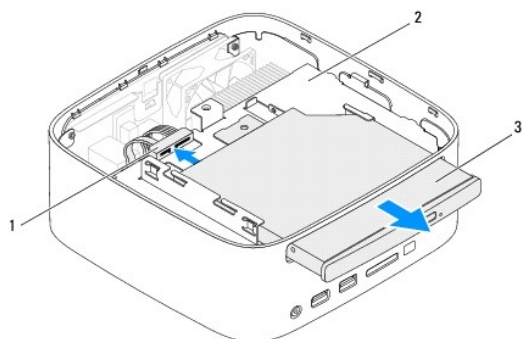
VAROVÁNÍ: Před manipulací uvnitř počítače si přečtěte bezpečnostní informace dodané s počítačem. Další informace o vhodných bezpečných postupech naleznete na domovské stránce Regulatory Compliance (Soulad s předpisy) na adrese www.dell.com/regulatory_compliance.

UPOZORNĚNÍ: Opravy počítače smí provádět pouze kvalifikovaný servisní technik. Na škody způsobené servisním zásahem, který nebyl schválen společností Dell™, se záruka nevztahuje.

UPOZORNĚNÍ: Chcete-li předejít elektrostatickému výboji, použijte uzemňovací náramek nebo se opakovaně dotýkejte nenatřeného kovového povrchu (například konektoru počítače).

Vyjmutí optické jednotky

1. Postupujte podle pokynů v části [Než začnete](#).
2. Sejměte horní kryt (viz [Demontáž horního krytu](#)).
3. Sejměte horní držák (viz [Demontáž horního držáku](#)).
4. Odpojte kabel optické jednotky od konektoru na optické jednotce.
5. Zatlačte a vysuňte optickou jednotku skrze přední panel počítače.



1	konektor kabelu optické jednotky	2	pozice diskové jednotky
3	optická jednotka		

Montáž optické jednotky

1. Postupujte podle pokynů v [Než začnete](#).
2. Zasuňte optickou mechaniku do přihrádky disku.
3. Připojte kabel optické jednotky ke konektoru na optické jednotce.
4. Nasaďte horní držák (viz [Montáž horního držáku](#)).
5. Nasaďte horní kryt (viz [Nasazení horního krytu](#)).

UPOZORNĚNÍ: Před zapnutím počítače našroubujte všechny šrouby zpět a zajistěte, aby žádné nezůstaly volně uvnitř počítače. Pokud tak neučiníte, může dojít k poškození počítače.

6. Připojte počítač a všechna zařízení k elektrickým zásuvkám a zapněte je.

[Zpět na stránku obsahu](#)

[Zpět na stránku obsahu](#)

Procesor

Servisní příručka Dell™ Inspiron™ 410

- [Demontáž procesoru](#)
- [Výměna procesoru](#)

VAROVÁNÍ: Před manipulací uvnitř počítače si přečtěte bezpečnostní informace dodané s počítačem. Další informace o vhodných bezpečných postupech naleznete na domovské stránce Regulatory Compliance (Soulad s předpisy) na adrese www.dell.com/regulatory_compliance.

UPOZORNĚNÍ: Opravy počítače smí provádět pouze kvalifikovaný servisní technik. Na škody způsobené servisním zásahem, který nebyl schválen společností Dell™, se záruka nevztahuje.

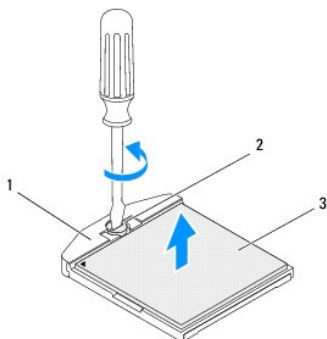
UPOZORNĚNÍ: Chcete-li předejít elektrostatickému výboji, použijte uzemňovací náramek nebo se opakovaně dotýkejte nenatřeného kovového povrchu (například konektoru počítače).

Demontáž procesoru

1. Postupujte podle pokynů v [Než začnete](#).
2. Sejměte horní kryt (viz [Demontáž horního krytu](#)).
3. Sejměte horní držák (viz [Demontáž horního držáku](#)).
4. Vyjměte optickou jednotku (viz část [Vyjmutí optické jednotky](#)).
5. Vyjměte přihrádku disku (viz [Demontáž přihrádky disku](#)).
6. Vyjměte chladič procesoru (viz část [Vyjmutí chladiče procesoru](#)).

UPOZORNĚNÍ: Při šroubování vačkového šroubu přidržujte procesor lehkým tlakem na jeho střed. Zabráňte tak náhodnému kontaktu mezi vačkovým šroubem patice ZIF a modulem procesoru při odnímání a při nasazování procesoru.

7. Patici ZIF uvolníte malým plochým šroubovákem. Otáčejte vačkovým šroubem patice ZIF proti směru hodinových ručiček, dokud se šroub nezarazí.



1	patice ZIF	2	vačkový šroub patice ZIF
3	modul procesoru		

UPOZORNĚNÍ: Chcete-li dosáhnout maximálního účinku chlazení modulu procesoru, na sestavě chlazení procesoru se nedotýkejte ploch pro přenos tepla. Mastnota na vaší pokožce může snížit schopnost přenosu tepla na teplovodivých deskách.

UPOZORNĚNÍ: Při demontáži modulu procesoru vytáhněte modul přímo nahoru. Buďte opatrní, abyste na modulu neohnuli kolíky.

8. Modul procesoru zvedněte z patice ZIF.

Výměna procesoru

△ **UPOZORNĚNÍ:** Pokud instalujete nový modul procesoru, obdržíte novou chladicí sestavu, která obsahuje připojenou teplovodivou podložku, případně novou teplovodivou podložku s dokumentací k její správné montáži.

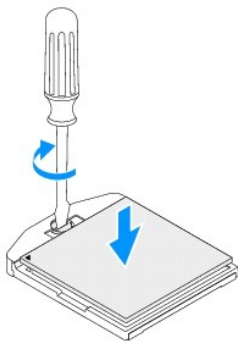
1. Postupujte podle pokynů v [Než začnete](#).
2. Roh modulu procesoru s kolíkem 1 srovnajte s rohem 1 patice ZIF a poté umístěte modul procesoru.

☒ **POZNÁMKA:** Roh 1 modulu procesoru je označen trojúhelníkem, který je nutné srovnat s trojúhelníkem na rohu patice ZIF s kolíkem 1.

3. Jakmile je procesor správně usazen, všechny čtyři rohy budou vyrovnány do stejné výšky. Pokud je některý z rohů modulu procesoru výše než ostatní, modul není usazen správně.

△ **UPOZORNĚNÍ:** Chcete-li se vyhnout poškození modulu procesoru, držte šroubovák při šroubování vačkového šroubu tak, aby byl kolmo k modulu procesoru.

4. Otáčením vačkového šroubu ve směru hodinových ručiček dotáhněte patici ZIF a modul procesoru zajistěte k základní desce.



5. Vložte chladič procesoru (viz část [Nasazení chladiče procesoru](#)).
6. Nasaďte přihrádku disku (viz [Montáž přihrádky disku](#)).
7. Nasaďte optickou jednotku (viz část [Montáž optické jednotky](#)).
8. Nasaďte horní držák (viz [Montáž horního držáku](#)).
9. Nasaďte horní kryt (viz [Nasazení horního krytu](#)).

△ **UPOZORNĚNÍ:** Před zapnutím počítače našroubujte všechny šrouby zpět a zajistěte, aby žádné nezůstaly volně uvnitř počítače. Pokud tak neučiníte, může dojít k poškození počítače.

10. Připojte počítač a všechna zařízení k elektrickým zásuvkám a zapněte je.

[Zpět na stránku obsahu](#)

[Zpět na stránku obsahu](#)

Držák tlačítka napájení

Servisní příručka Dell™ Inspiron™ 410

- [Demontáž držáku tlačítka napájení](#)
- [Montáž držáku tlačítka napájení](#)

VAROVÁNÍ: Před manipulací uvnitř počítače si přečtěte bezpečnostní informace dodané s počítačem. Další informace o vhodných bezpečných postupech naleznete na domovské stránce Regulatory Compliance (Soulad s předpisy) na adrese www.dell.com/regulatory_compliance.

UPOZORNĚNÍ: Opravy počítače smí provádět pouze kvalifikovaný servisní technik. Na škody způsobené servisním zásahem, který nebyl schválen společností Dell™, se záruka nevztahuje.

UPOZORNĚNÍ: Chcete-li předejít elektrostatickému výboji, použijte uzemňovací náramek nebo se opakovaně dotýkejte nenatřeného kovového povrchu (například konektoru počítače).

Demontáž držáku tlačítka napájení

1. Postupujte podle pokynů v [Než začnete](#).
 2. Sejměte horní kryt (viz [Demontáž horního krytu](#)).
 3. Sejměte horní držák (viz [Demontáž horního držáku](#)).
 4. Vyjměte optickou jednotku (viz část [Vyjmutí optické jednotky](#)).
 5. Vyjměte přihrádku disku (viz [Demontáž přihrádky disku](#)).
 6. Odpojte kabel tlačítka napájení od konektoru na základní desce a zvedněte držák tlačítka napájení z přihrádky disku.
-

Montáž držáku tlačítka napájení

1. Postupujte podle pokynů v [Než začnete](#).
2. Připojte kabel tlačítka napájení ke konektoru tlačítka napájení na základní desce (viz [Součásti základní desky](#)).
3. Nasaďte přihrádku disku (viz [Montáž přihrádky disku](#)).
4. Nasaďte optickou jednotku (viz část [Montáž optické jednotky](#)).
5. Nasaďte horní držák (viz [Montáž horního držáku](#)).
6. Nasaďte horní kryt (viz [Nasazení horního krytu](#)).

UPOZORNĚNÍ: Před zapnutím počítače našroubujte všechny šrouby zpět a zajistěte, aby žádné nezůstaly volně uvnitř počítače. Pokud tak neučiníte, může dojít k poškození počítače.

7. Připojte počítač a všechna zařízení k elektrickým zásuvkám a zapněte je.
-

[Zpět na stránku obsahu](#)

[Zpět na stránku obsahu](#)

Ventilátor skříně

Servisní příručka Dell™ Inspiron™ 410

- [Vyjmutí ventilátoru skříně](#)
- [Výměna ventilátoru skříně](#)

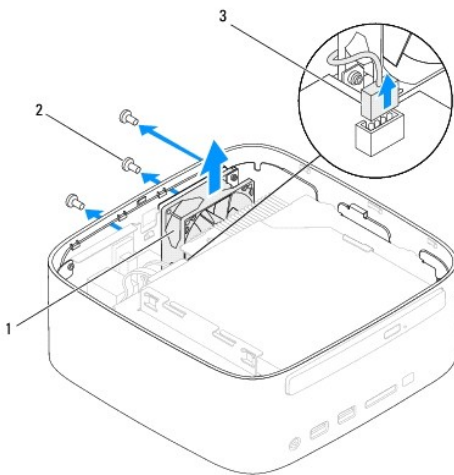
VAROVÁNÍ: Před manipulací uvnitř počítače si přečtěte bezpečnostní informace dodané s počítačem. Další informace o vhodných bezpečných postupech naleznete na domovské stránce Regulatory Compliance (Soulad s předpisy) na adrese www.dell.com/regulatory_compliance.

UPOZORNĚNÍ: Opravy počítače smí provádět pouze kvalifikovaný servisní technik. Na škody způsobené servisním zásahem, který nebyl schválen společností Dell™, se záruka nevztahuje.

UPOZORNĚNÍ: Chcete-li předejít elektrostatickému výboji, použijte uzemňovací náramek nebo se opakovaně dotýkejte nenatřeného kovového povrchu (například konektoru počítače).

Vyjmutí ventilátoru skříně

1. Postupujte podle pokynů v [Než začnete](#).
2. Sejměte horní kryt (viz [Demontáž horního krytu](#)).
3. Sejměte horní držák (viz [Demontáž horního držáku](#)).
4. Demontujte rámeček panelu v/v (viz [Demontáž rámečku v/v](#)).
5. Odpojte kabel ventilátoru skříně od konektoru na základní desce (viz [Součásti základní desky](#)).
6. Demontujte tři šrouby, které upevňují ventilátor skříně k držáku panelu v/v.
7. Vyjměte ventilátor skříně z počítače.



1	ventilátor skříně	2	šroubky (3)
3	konektor kabelu ventilátoru skříně počítače		

Výměna ventilátoru skříně

1. Postupujte podle pokynů v [Než začnete](#).
2. Vyrovnajte otvory pro šrouby ve ventilátoru skříně počítače s otvory pro šrouby v držáku panelu v/v.
3. Nasaďte tři šrouby, které upevňují ventilátor skříně k držáku panelu v/v.

4. Odpojte kabel ventilátoru skříně od konektoru na základní desce (viz [Součásti základní desky](#)).
5. Nasaďte rámeček panelu v/v (viz [Montáž rámečku v/v](#)).
6. Nasaďte horní držák (viz [Montáž horního držáku](#)).
7. Nasaďte horní kryt (viz [Nasazení horního krytu](#)).

△ UPOZORNĚNÍ: Před zapnutím počítače našroubujte všechny šrouby zpět a zajistěte, aby žádné nezůstaly volně uvnitř počítače. Pokud tak neučiníte, může dojít k poškození počítače.

8. Připojte počítač a všechna zařízení k elektrickým zásuvkám a zapněte je.






[Zpět na stránku obsahu](#)

[Zpět na stránku obsahu](#)


Základní deska

Servisní příručka Dell™ Inspiron™ 410

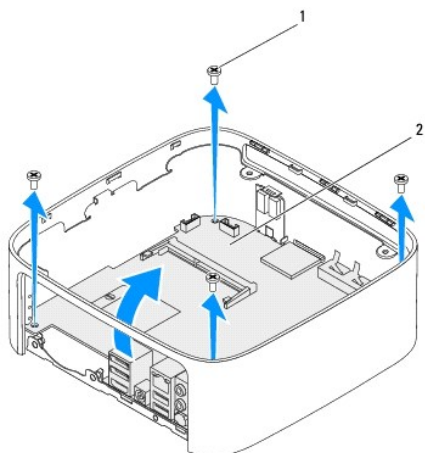
- [Vyjmutí základní desky](#)
- [Nasazení základní desky](#)
- [Zadání kódu servisního tagu do systému BIOS](#)

-  **VAROVÁNÍ:** Před manipulací uvnitř počítače si přečtěte bezpečnostní informace dodané s počítačem. Další informace o vhodných bezpečných postupech naleznete na domovské stránce Regulatory Compliance (Soulad s předpisy) na adrese www.dell.com/regulatory_compliance.
-  **UPOZORNĚNÍ:** Opravy počítače smí provádět pouze kvalifikovaný servisní technik. Na škody způsobené servisním zásahem, který nebyl schválen společností Dell™, se záruka nevztahuje.
-  **UPOZORNĚNÍ:** Chcete-li předejít elektrostatickému výboji, použijte uzemňovací náramek nebo se opakovaně dotýkejte nenatřeného kovového povrchu (například konektoru počítače).
-  **UPOZORNĚNÍ:** Karty a jiné komponenty držte vždy za hrany, snažte se nedotýkat kolíků a kontaktů.
-  **POZNÁMKA:** Čip systému BIOS na základní desce obsahuje servisní štítek, který je také viditelný na štítku s čárovým kódem na počítači.
-

Vyjmutí základní desky

1. Postupujte podle pokynů v [Než začnete](#).
 2. Sejměte horní kryt (viz [Demontáž horního krytu](#)).
 3. Sejměte horní držák (viz [Demontáž horního držáku](#)).
 4. Sejměte dolní kryt (viz [Demontáž dolního krytu](#)).
 5. Vyjměte optickou jednotku (viz část [Vyjmutí optické jednotky](#)).
 6. Vyjměte přihrádku disku (viz [Demontáž přihrádky disku](#)).
 7. Demontujte držák tlačítka napájení (viz [Demontáž držáku tlačítka napájení](#)).
 8. Vyjměte desku infračerveného rozhraní (viz část [Vyjmutí desky infračerveného rozhraní](#)).
 9. Vyjměte knoflíkovou baterii (viz část [Vyjmutí knoflíkové baterie](#)).
 10. Demontujte rámeček panelu v/v (viz [Demontáž rámečku v/v](#)).
 11. Vyjměte ventilátor skříně počítače (viz část [Vyjmutí ventilátoru skříně](#)).
 12. Demontujte držák I/O (viz [Demontáž držáku panelu v/v](#)).
 13. Vyjměte paměťové moduly (viz část [Vyjmutí paměťových modulů](#)).
 14. Vyjměte kartu Mini-Card (viz část [Vyjmutí karty Mini-Card](#)).
 15. Vyjměte chladič procesoru (viz část [Vyjmutí chladiče procesoru](#)).
 16. Demontujte procesor (viz část [Demontáž procesoru](#)).
 17. Vyjměte kartu Bluetooth (viz [Demontáž grafické karty](#)).
-  **POZNÁMKA:** Před odpojením kabelů od základní desky si poznamenejte způsob jejich vedení.
18. Odpojte všechny kabely připojené k základní desce.
 19. Vyšroubujte čtyři šrouby, kterými je upevněna základní deska ke skříně.
 20. Zatlačte základní desku ze spodní strany a uvolněte ji ze skříně počítače.
 21. Vysuňte základní desku směrem k zadní straně skříně a uvolněte konektory na základní desce ze slotů ve skříně počítače.


22. Zvedněte základní desku z počítače.




1	šrouby (4)	2	základní deska
---	------------	---	----------------

Nasazení základní desky

1. Postupujte podle pokynů v [Než začnete](#).
2. Vyrovnajte konektory na základní desce se štěrbinami ve skříní počítače a zasuňte základní desku na místo.
3. Namontujte čtyři šrouby, kterými je upevněna základní deska ke skříní.
4. Nasaďte grafickou kartu (viz [Montáž grafické karty](#)).
5. Namontujte procesor (viz [Výměna procesoru](#)).
6. Vložte chladič procesoru (viz část [Nasazení chladiče procesoru](#)).
7. Nasaďte kartu Mini-Card (viz část [Výměna karty Mini-Card](#)).
8. Připojte všechny kabely k základní desce.
9. Vložte paměťové moduly (viz část [Nasazení paměťových modulů](#)).
10. Namontujte držák I/O (viz [Montáž držáku panelu v/v](#)).
11. Nasaďte ventilátor skříně počítače (viz část [Výměna ventilátoru skříně](#)).
12. Nasaďte rámeček panelu v/v (viz [Montáž rámečku v/v](#)).
13. Vložte knoflíkovou baterii (viz část [Výměna knoflíkové baterie](#)).
14. Nasaďte desku infračerveného rozhraní (viz část [Montáž desky infračerveného rozhraní](#)).
15. Nasaďte držák tlačítka napájení (viz [Montáž držáku tlačítka napájení](#)).
16. Nasaďte přihrádku disku (viz [Montáž přihrádky disku](#)).
17. Nasaďte optickou jednotku (viz část [Montáž optické jednotky](#)).
18. Namontujte dolní kryt (viz [Montáž dolního krytu](#)).
19. Nasaďte horní držák (viz [Montáž horního držáku](#)).
20. Nasaďte horní kryt (viz [Nasazení horního krytu](#)).

 **UPOZORNĚNÍ:** Před zapnutím počítače našroubujte všechny šrouby zpět a zajistěte, aby žádné nezůstaly volně uvnitř počítače. Pokud tak neučiníte, může dojít k poškození počítače.

21. Zapněte počítač.

 **POZNÁMKA:** Pokud jste vyměnili základní desku, zadejte do systému BIOS náhradní základní desky kód servisního štítku nové desky.

22. Zadejte kód servisního štítku (viz [Zadání kódu servisního tagu do systému BIOS](#)).

Zadání kódu servisního tagu do systému BIOS

1. Zapněte počítač.

2. Stisknutím klávesy <F2> během režimu POST přejděte do programu pro nastavení systému.

3. Přejděte na kartu **Main (Hlavní)** a zadejte kód servisního štítku do pole **Service Tag Setting (Nastavení servisního štítku)**.

[Zpět na stránku obsahu](#)

[Zpět na stránku obsahu](#)

Program Nastavení systému

Servisní příručka Dell™ Inspiron™ 410


- [Přehled](#)
- [Resetování zapomenutých hesel a nastavení CMOS](#)
- [Aktualizace systému BIOS](#)

Přehled

Program Nastavení systému použijte pro následující:


- Změna informací o konfiguraci systému po přidání, změně nebo odebrání hardwaru v počítači.
- Nastavení nebo změna uživatelem volitelných možností jako je například heslo.
- Zjištění aktuální velikosti paměti nebo nastaveného typu nainstalovaného pevného disku.

 **UPOZORNĚNÍ:** Pokud nejste odborným uživatelem počítače, nemějte nastavení tohoto programu. Některé změny by mohly způsobit nesprávnou funkci počítače.

 **POZNÁMKA:** Než začnete měnit program Nastavení systému, doporučuje se zapsat si informace na obrazovkách tohoto programu pro pozdější potřebu.

Spuštění programu Nastavení systému

- Zapněte (nebo restartujte) počítač.
- Když se zobrazí logo DELL™, sledujte zobrazení výzvy ke stisknutí klávesy F2 a pak ihned klávesu <F2> stiskněte.


 **POZNÁMKA:** Výzva F2 označuje, že se inicializovala klávesnice. Tato výzva se může zobrazit velmi rychle, takže musíte obrazovku pečlivě sledovat a pak ihned stisknout klávesu <F2>. Pokud stisknete klávesu <F2> před zobrazením výzvy F2, nebude mít stisknutí žádný účinek. Pokud čekáte příliš dlouho a objeví se logo operačního systému, počkejte, dokud se nezobrazí plocha Microsoft® Windows®. Potom vypněte počítač a akci zopakujte (viz. [Vypnutí počítače](#)).

Obrazovky Nastavení systému

Program Nastavení systému zobrazuje aktuální nebo měnitelné informace o konfiguraci počítače. Informace na obrazovce jsou rozděleny do tří oblastí: **setup item (položka nastavení)**, **help screen (obrazovka aktivní nápovědy)** a **key functions (funkce kláves)**.

<p>Setup Item (Položka nastavení) — toto pole se zobrazuje na levé straně okna programu Nastavení systému. Toto pole je posouvateľný seznam obsahující funkce, které definují konfiguraci počítače, včetně nainstalovaného hardwaru, režimu řízení spotřeby a funkcí zabezpečení.</p> <p>Kurzorovými klávesami se pohybuje seznamem nahoru a dolů. Když je možnost vybrána, Help Screen (Obrazovka nápovědy) zobrazí další informace o této možnosti a dostupná nastavení.</p>	<p>Help Screen (Obrazovka nápovědy) — se zobrazí na pravé straně okna nastavení systému a obsahuje informace o každé možnosti uvedené v Setup Item (Položka nastavení). V tomto poli můžete vidět informace o počítači a provést změny nastavení.</p> <p>Pomocí šipky nahoru a šipky dolů zvolte požadovanou možnost. Stisknutím tlačítka <Enter> aktivujete příslušnou možnost a vrátíte se do menu Setup Item (Položka nastavení).</p> <p>POZNÁMKA: Všechny možnosti v seznamu Setup Item (Položka nastavení) nejsou měnitelné.</p>
<p>Key Functions (Funkce kláves) — toto pole se zobrazuje pod polem Help Screen (Obrazovka nápovědy) a uvádí seznam kláves a jejich funkcí v aktivním poli nastavení systému.</p>	

Možnosti Nastavení systému

 **POZNÁMKA:** V závislosti na počítači a nainstalovaných zařízeních se nemusí položky uvedené v této kapitole zobrazovat, nebo se nemusí zobrazit přesně takto.


Informace o systému	
BIOS Info (Informace o systému BIOS)	Zobrazuje číslo verze programu BIOS a informace o datu.
System (Systém)	Zobrazení čísla modelu počítače.
Service Tag (servisní štítek)	Zobrazuje výrobní číslo počítače
Asset Tag (Inventární číslo)	Zobrazuje inventární číslo počítače, je-li použito.
Processor Type (Typ procesoru)	Zobrazuje typ procesoru.

CPU Speed (Taktovací frekvence procesoru)	Zobrazení rychlosti procesoru.
Processor L1 Cache (Vyrovňovací paměť L1 procesoru)	Zobrazuje velikost dostupné vyrovnávací paměti procesoru Level 1.
Processor L2 Cache (Vyrovňovací paměť L2 procesoru)	Zobrazuje velikost dostupné vyrovnávací paměti procesoru Level 2.
Memory Installed (Nainstalovaná operační paměť)	Zobrazuje velikost nainstalované paměti.
Memory Available (Dostupná paměť)	Zobrazuje velikost dostupné paměti.
Memory Speed (Taktovací frekvence paměti)	Zobrazuje frekvenci nainstalované paměti.
Memory Technology (Technologie paměti)	Označuje typ nainstalované paměti.
Standard CMOS Features (Standardní funkce CMOS)	
System Time (Systémový čas)	Zobrazuje aktuální čas ve formátu (hh:mm:ss).
System Date (Systémové datum)	Zobrazuje aktuální datum ve formátu (mm:dd:rrrr).
SATA 1	Zobrazuje jednotky SATA připojené ke konektoru SATA 1.
SATA 2	Zobrazuje jednotky SATA připojené ke konektoru SATA 2.
ESATA1	Zobrazuje jednotku eSATA připojenou ke konektoru eSATA 1.
ESATA2	Zobrazuje jednotku eSATA připojenou ke konektoru eSATA 2.
Rozšířené funkce systému BIOS	
CPU Feature (Funkce procesoru)	<ul style="list-style-type: none"> 1 AMD Cool 'N' Quiet — Povoleno; Zakázáno (výchozí nastavení je Povoleno) 1 Režim zabezpečeného virtuálního počítače - Povoleno nebo Zakázáno (výchozí nastavení je Povoleno)
USB Device Setting (Nastavení zařízení USB)	<ul style="list-style-type: none"> 1 Režim provozu USB — HiSpeed; FullSpeed (výchozí nastavení je HiSpeed)
Rozšířené funkce čipové sady	
Onboard Audio Controller (Integrovaná zvuková karta)	Povoleno; Zakázáno (výchozí nastavení je Povoleno)
SATA Mode (Režim SATA)	AHCI; ATA (výchozí nastavení je ATA)
Onboard LAN Controller (Integrovaný řadič LAN)	Povoleno; Zakázáno (výchozí nastavení je Povoleno)
Onboard LAN Boot ROM (Zaváděcí paměť ROM integrované síťové karty LAN)	Povoleno; Zakázáno (výchozí nastavení je Zakázáno)
Konfigurace zaváděcího zařízení	
Boot Settings Configuration (Konfigurace nastavení spouštění systému)	<ul style="list-style-type: none"> 1 Rychlé zavedení — Povoleno; Zakázáno (výchozí nastavení je Povoleno) 1 Klávesa Numlock — Vyp., Zap. (výchozí nastavení je Zap.) 1 Chyby klávesnice — Hlásit; Nehlásit (výchozí nastavení je Hlásit)
Hard Disk Boot Priority (Priorita zavádění z pevného disku)	Používá se k nastavení priority pevných disků. Zobrazované položky jsou dynamicky aktualizovány podle detekovaných pevných disků.
1st Boot Device (První zaváděcí zařízení)	Vyměnitelné zařízení; pevný disk; CD/DVD; síť; USB; zakázáno (výchozí nastavení je Pevný disk)
2nd Boot Device (Druhé zaváděcí zařízení)	Vyměnitelné zařízení; pevný disk; CD/DVD; síť; USB; zakázáno (výchozí nastavení je USB)
3rd Boot Device (Třetí zaváděcí zařízení)	Vyměnitelné zařízení; pevný disk; CD/DVD; síť; USB; zakázáno (výchozí nastavení je CD/DVD)
4th Boot Device (4. spouštěcí zařízení)	Vyměnitelné zařízení; pevný disk; CD/DVD; síť; USB; zakázáno (výchozí nastavení je Vyměnitelné zařízení)
5th Boot Device (5. spouštěcí zařízení)	Vyměnitelné zařízení; pevný disk; CD/DVD; síť; USB; zakázáno (výchozí nastavení je Síť)
Nastavení řízení spotřeby	
Remote Wake Up (Vzdálené probuzení)	Povoleno; Zakázáno (výchozí nastavení je Povoleno)
AC Recovery (Obnovení napájení)	Vypnout, Zapnout, nebo Poslední stav (výchozí nastavení je Vypnout)
Auto Power On (Automatické zapnutí)	Povoleno; Zakázáno (výchozí nastavení je Zakázáno)
Auto Power On Date (Automatické zapnutí k datu)	0
Auto Power On Time (Automatické zapnutí v čase)	0:00:00
Funkce zabezpečení systému BIOS	
Set Supervisor Password (Nastavit heslo správce)	Stisknutím tlačítka <Enter> můžete nastavit heslo správce.
User Access Level (Úroveň přístupu uživatele)	Žádný přístup; Pouze zobrazení; Omezený; Plný přístup (výchozí nastavení je Plný přístup)
Set User Password (Nastavit heslo uživatele)	Stisknutím tlačítka <Enter> můžete nastavit heslo uživatele.
Password Check (Kontrola hesla)	Nastavení; Vždy (výchozí nastavení je Nastavení)

Sekvence zavádění

Tato funkce umožňuje změnit sekvenci zavádění systému z jednotlivých zařízení.

Možnosti zavádění

- 1 **Hard Drive (Pevný disk)** — počítač se pokusí spustit systém z primárního pevného disku. Pokud na disku není žádný operační systém, počítač vygeneruje chybové hlášení.
 - 1 **USB Flash Device (Paměťové zařízení USB Flash)** — připojte do portu USB paměťové zařízení a restartujte počítač. Když se v pravém dolním rohu obrazovky zobrazí nabídka F12 = Boot Options (Možnosti zavádění), stiskněte klávesu <F12>. Program BIOS detekuje zařízení a přidá možnost USB Flash do nabídky zavádění systému.
-  **POZNÁMKA:** Chcete-li spustit systém ze zařízení USB, zařízení musí být schopno systém spouštět. Chcete-li se ujistit, zda je zařízení spouštěcí, informujte se v dokumentaci zařízení.
- 1 **CD/DVD Drive (Jednotka CD/DVD)** — počítač se pokusí spustit systém z jednotky CD/DVD. Pokud v jednotce není žádný disk CD/DVD, nebo pokud disk CD/DVD neobsahuje žádný operační systém, počítač vygeneruje chybové hlášení.

Změna spouštěcí sekvence systému pro aktuální spuštění

Tuto funkci můžete použít například ke změně zaváděcí/spouštěcí sekvence, například tak, aby počítač zavedl systém z jednotky CD a mohli jste tak spustit aplikaci Dell Diagnostics na médiu *Ovladače a nástroje*. Po dokončení diagnostických testů je předchozí zaváděcí/spouštěcí sekvence obnovena.


1. Pokud spouštíte systém z paměťového zařízení USB, připojte zařízení USB ke konektoru USB.
2. Zapněte (nebo restartujte) počítač.
3. Když se zobrazí nabídka F2 = Setup (Nastavení systému), F12 = Boot Options (Možnosti zavádění systému) v pravém horním rohu obrazovky, stiskněte klávesu <F12>.

Pokud se zobrazí logo operačního systému, počkejte, až se zobrazí pracovní plocha systému Windows. Potom vypněte počítač a akci zopakujte.

Zobrazí se **Boot Device Menu (Nabídka zaváděcích zařízení systému)**, uvádějící všechna dostupná zaváděcí zařízení.

4. V nabídce **Boot Device Menu (Nabídka zaváděcích zařízení systému)** vyberte to, ze kterého chcete zavést systém.

Pokud například spouštíte systém ze zařízení USB, vyberte možnost **USB Flash Device (Zařízení USB Flash)** a stiskněte klávesu <Enter>.

 **POZNÁMKA:** Chcete-li spustit systém ze zařízení USB, zařízení musí být schopno systém spouštět. Chcete-li se ujistit, zda je zařízení zaváděcí, informujte se v dokumentaci zařízení.

Změna spouštěcí sekvence pro budoucí spuštění systému

1. Aktivujte program Nastavení systému (viz [Spuštění programu Nastavení systému](#)).
2. Pomocí kláves se šipkami vyberte položku nabídky **Boot (Spouštění)**, stiskněte klávesu <Enter> a aktivujte tak nabídku.

 **POZNÁMKA:** Zapište si stávající sekvenci zavádění zařízení pro případ, že ji budete chtít obnovit.


3. K listování seznamem zařízení použijte šipku nahoru nebo dolů.
4. Stiskněte klávesu (+) nebo (-) a změňte prioritu zaváděcích zařízení.

Resetování zapomenutých hesel a nastavení CMOS

 **VAROVÁNÍ:** Před provedením libovolného z postupů v této části si přečtěte bezpečnostní pokyny dodané s počítačem.

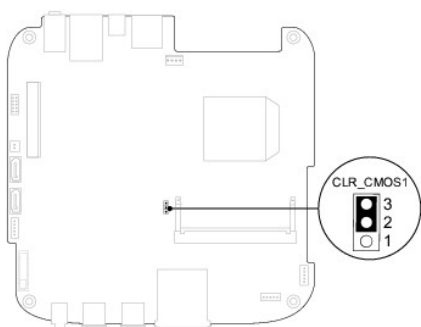
 **VAROVÁNÍ:** Před vymazáním nastavení CMOS musí být počítač odpojen od elektrické sítě.

 **UPOZORNĚNÍ:** Opravy počítače smí provádět pouze kvalifikovaný servisní technik. Na škody způsobené servisním zásahem, který nebyl schválen společností Dell™, se záruka nevztahuje.

 **UPOZORNĚNÍ:** Chcete-li předejít elektrostatickému výboji, použijte uzemňovací náramek nebo se opakovaně dotýkejte nenatřeného kovového povrchu (například konektoru počítače).

 **UPOZORNĚNÍ:** Vynulování nastavení CMOS rovněž vynuluje hesla.

1. Postupujte podle pokynů v [Než začnete](#).
2. Sejměte horní kryt (viz [Demontáž horního krytu](#)).
3. Sejměte horní držák (viz [Demontáž horního držáku](#)).
4. Vyjměte optickou jednotku (viz část [Vymutí optické jednotky](#)).
5. Vyjměte přihrádku disku (viz [Demontáž přihrádky disku](#)).
6. Vyhledejte 3kolíkovou zkratovací propojku CMOS na základní desce (viz [Součásti základní desky](#)).
7. Sejměte 2kolíkovou zkratovací propojku z kolíků 2 a 3 a nasadte ji na kolíky 1 a 2.
8. Vyčkejte asi pět sekund na vymazání nastavení CMOS a hesel.
9. Sejměte 2kolíkovou zkratovací propojku z kolíků 1 a 2 a nasadte ji na kolíky 2 a 3.



10. Nasadte přihrádku disku (viz [Montáž přihrádky disku](#)).
11. Nasadte optickou jednotku (viz část [Montáž optické jednotky](#)).
12. Nasadte horní držák (viz [Montáž horního držáku](#)).
13. Nasadte horní kryt (viz [Nasazení horního krytu](#)).

⚠ UPOZORNĚNÍ: Před zapnutím počítače našroubujte všechny šrouby zpět a zajistěte, aby žádné nezůstaly volně uvnitř počítače. Pokud tak neučiníte, může dojít k poškození počítače.

14. Připojte počítač a zařízení k elektrickým zásuvkám a zapněte je.

Aktualizace systému BIOS

Systém BIOS může vyžadovat aktualizaci v případě, že je nová aktualizace k dispozici nebo když vyměňujete základní desku. Aktualizace systému BIOS:

1. Zapněte počítač.
2. Přejděte na webové stránky podpory společnosti Dell na adrese support.dell.com.
3. Klikněte na odkaz **Drivers & Downloads (Ovladače a soubory ke stažení)** → **Select Model (Vybrat model)**.
4. Vyhledejte soubor aktualizace systému BIOS pro váš počítač:


📌 POZNÁMKA: Servisní štítek vašeho počítače najdete na spodní straně počítače.

Pokud máte k dispozici servisní štítek počítače:

- a. Klikněte na položku **Enter a Service Tag (Zadat servisní štítek)**.
- b. Zadejte servisní označení do pole **Enter a service tag (Zadejte servisní označení)**; klikněte na tlačítko **Go (Přejít)** a pokračujte k části [krok 5](#).

Pokud nemáte k dispozici servisní štítek počítače:

- a. V seznamu **Select Your Product Family (Výběr rodiny produktů)** zvolte typ produktu.
- b. V seznamu **Select Your Product Line (Výběr skupiny produktů)** zvolte produktovou řadu.
- c. V seznamu **Select Your Product Model (Výběr modelu produktů)** zvolte číslo modelu produktu.

 **POZNÁMKA:** Pokud jste vybrali jiný model a chcete začít výběr znovu, klikněte na tlačítko **Start Over (Začít znovu)** v pravém horním rohu nabídky.

- d. Klikněte na odkaz **Confirm (Potvrdit)**.
5. Na obrazovce se objeví seznam výsledků. Klikněte na tlačítko **BIOS**.
6. Kliknutím na tlačítko **Download Now (Stáhnout nyní)** soubor stáhněte.
Zobrazí se okno **File Download (Stahování souboru)**.
7. Kliknutím na možnost **Save (Uložit)** uložte soubor na pracovní plochu. Soubor se stáhne na pracovní plochu.
8. Pokud se zobrazí okno **Download Complete (Stahování dokončeno)**, klikněte na tlačítko **Close (Zavřít)**.
Na pracovní ploše se zobrazí ikona souboru a ponese stejný název jako stažená aktualizace systému BIOS.
9. Dvakrát klikněte na ikonu souboru na pracovní ploše a postupujte podle pokynů na obrazovce.

[Zpět na stránku obsahu](#)

[Zpět na stránku obsahu](#)

Technický přehled

Servisní příručka Dell™ Inspiron™ 410

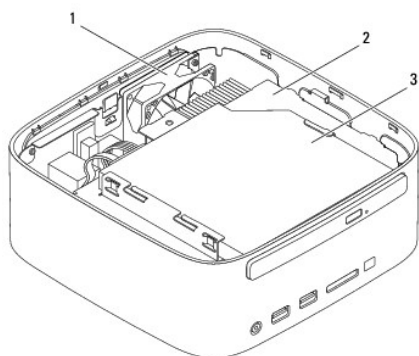
- [Pohled dovnitř](#)
- [Součásti základní desky](#)

VAROVÁNÍ: Před manipulací uvnitř počítače si přečtěte bezpečnostní informace dodané s počítačem. Další informace o vhodných bezpečných postupech naleznete na domovské stránce Regulatory Compliance (Soulad s předpisy) na adrese www.dell.com/regulatory_compliance.

UPOZORNĚNÍ: Opravy počítače smí provádět pouze kvalifikovaný servisní technik. Na škody způsobené servisním zásahem, který nebyl schválen společností Dell™, se záruka nevztahuje.

UPOZORNĚNÍ: Chcete-li předejít elektrostatickému výboji, použijte uzemňovací náramek nebo se opakovaně dotýkejte nenatřeného kovového povrchu (například konektoru počítače).

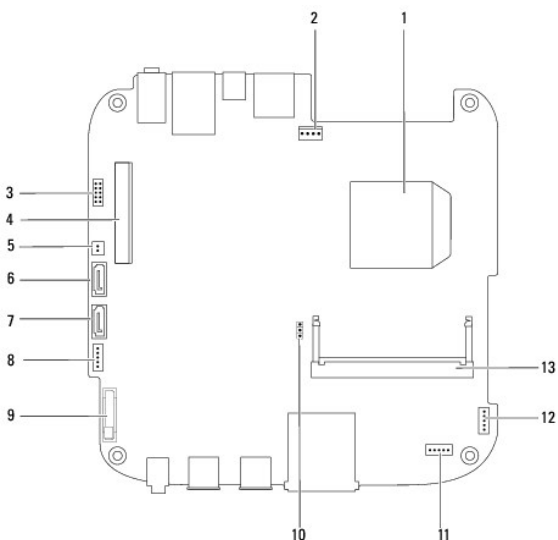
Pohled dovnitř



1	ventilátor skříně	2	pozice diskové jednotky
3	optická jednotka		

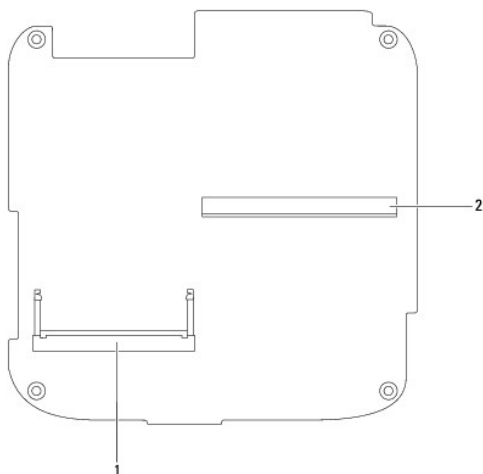
Součásti základní desky

Pohled shora



1	procesor	2	konektor ventilátoru skříně (SYSFAN1)
3	konektor VGA	4	konektor bezdrátové karty Mini-Card
5	konektor optické jednotky (ODD_PWR1)	6	konektor diskového rozhraní SATA (SATA1)
7	konektor diskového rozhraní SATA (SATA2)	8	napájecí konektor řadiče SATA (SATAPWR1)
9	patice knoflíkové baterie (BAT1)	10	zkratovací propojka CMOS (CMOS1)
11	konektor infračerveného rozhraní	12	konektor vypínače
13	konektor paměťového modulu (DIMM1)		

Pohled zdola



1	konektor paměťového modulu (DIMM2)	2	konektor grafické karty
---	------------------------------------	---	-------------------------

[Zpět na stránku obsahu](#)

[Zpět na stránku obsahu](#)

Horní držák

Servisní příručka Dell™ Inspiron™ 410

- [Demontáž horního držáku](#)
- [Montáž horního držáku](#)

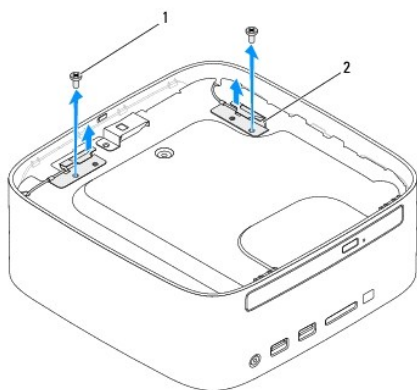
VAROVÁNÍ: Před manipulací uvnitř počítače si přečtěte bezpečnostní informace dodané s počítačem. Další informace o vhodných bezpečných postupech naleznete na domovské stránce Regulatory Compliance (Soulad s předpisy) na adrese www.dell.com/regulatory_compliance.

UPOZORNĚNÍ: Opravy počítače smí provádět pouze kvalifikovaný servisní technik. Na škody způsobené servisním zásahem, který nebyl schválen společností Dell™, se záruka nevztahuje.

UPOZORNĚNÍ: Chcete-li předejít elektrostatickému výboji, použijte uzemňovací náramek nebo se opakovaně dotýkejte nenatřeného kovového povrchu (například konektoru počítače).

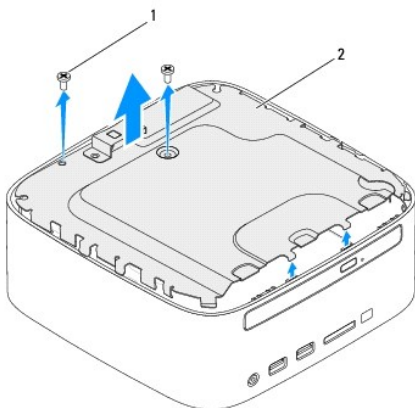
Demontáž horního držáku

1. Postupujte podle pokynů v [Než začnete](#).
2. Sejměte horní kryt (viz [Demontáž horního krytu](#)).
3. Demontujte dva šrouby, které zajišťují antény bezdrátového připojení k hornímu držáku.



1	šrouby (2)	2	antény bezdrátového připojení (2)
---	------------	---	-----------------------------------

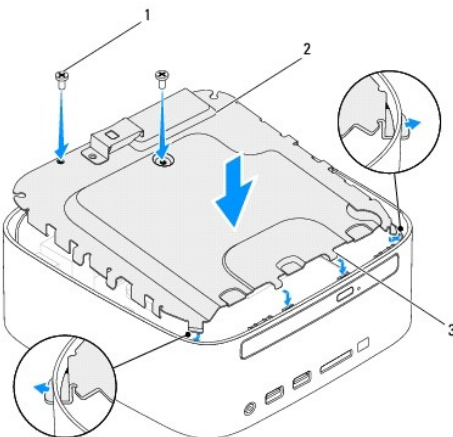
4. Demontujte oba šrouby zajišťující horní držák ke skříni.
5. Zvedněte horní držák z počítače.



1	šrouby (2)	2	horní držák
---	------------	---	-------------

Montáž horního držáku

1. Postupujte podle pokynů v [Než začnete](#).
2. Vyrovnajte výčnělky na horním držáku se štěrbinami ve skříni počítače.
3. Namontujte oba šrouby zajišťující horní držák ke skříni.



1	šroub (2)	2	horní držák
3	západky (4)		

4. Vyrovnajte otvory pro šrouby v anténách bezdrátového připojení s otvory pro šrouby v horním držáku.
5. Namontujte dva šrouby, které zajišťují antény bezdrátového připojení k hornímu držáku.
6. Nasaďte horní kryt (viz [Nasazení horního krytu](#)).

⚠ UPOZORNĚNÍ: Před zapnutím počítače našroubujte všechny šrouby zpět a zajistěte, aby žádné nezůstaly volně uvnitř počítače. Pokud tak neučiníte, může dojít k poškození počítače.

7. Připojte počítač a všechna zařízení k elektrickým zásuvkám a zapněte je.

[Zpět na stránku obsahu](#)

[Zpět na stránku obsahu](#)

Horní kryt

Servisní příručka Dell™ Inspiron™ 410

- [Demontáž horního krytu](#)
- [Nasazení horního krytu](#)

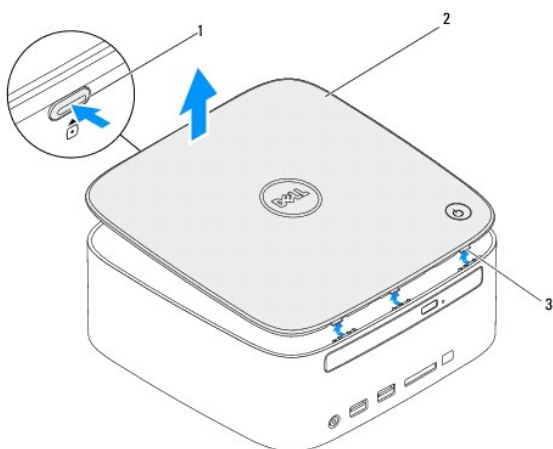
VAROVÁNÍ: Před manipulací uvnitř počítače si přečtěte bezpečnostní informace dodané s počítačem. Další informace o vhodných bezpečných postupech naleznete na domovské stránce Regulatory Compliance (Soulad s předpisy) na adrese www.dell.com/regulatory_compliance.

UPOZORNĚNÍ: Opravy počítače smí provádět pouze kvalifikovaný servisní technik. Na škody způsobené servisním zásahem, který nebyl schválen společností Dell™, se záruka nevztahuje.

UPOZORNĚNÍ: Chcete-li předejít elektrostatickému výboji, použijte uzemňovací náramek nebo se opakovaně dotýkejte nenatřeného kovového povrchu (například konektoru počítače).

Demontáž horního krytu

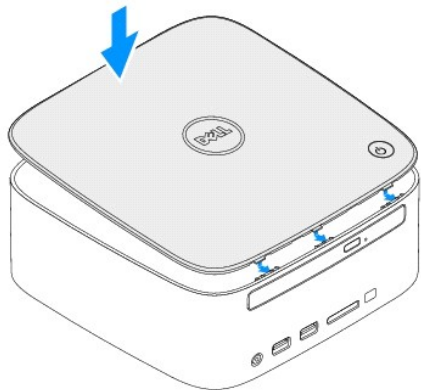
1. Postupujte podle pokynů v [Než začnete](#).
2. Stiskněte tlačítko uvolnění horního krytu na zadní straně počítače. Horní kryt se zvedne.
3. Zvedněte horní kryt a vyjměte jej z počítače.



1	tlačítko uvolnění horního krytu	2	horní kryt
3	výčňelky (3)		

Nasazení horního krytu

1. Postupujte podle pokynů v [Než začnete](#).
2. Vyrovnajte výčňelky na horním krytu se štěrbínami v počítači a opatrně jej nasadíte na místo.



[Zpět na stránku obsahu](#)